

Cod. :500.670.20
Mod. :EMDE 10T

Rev. 00 / Tav. 01

28

27

29

30

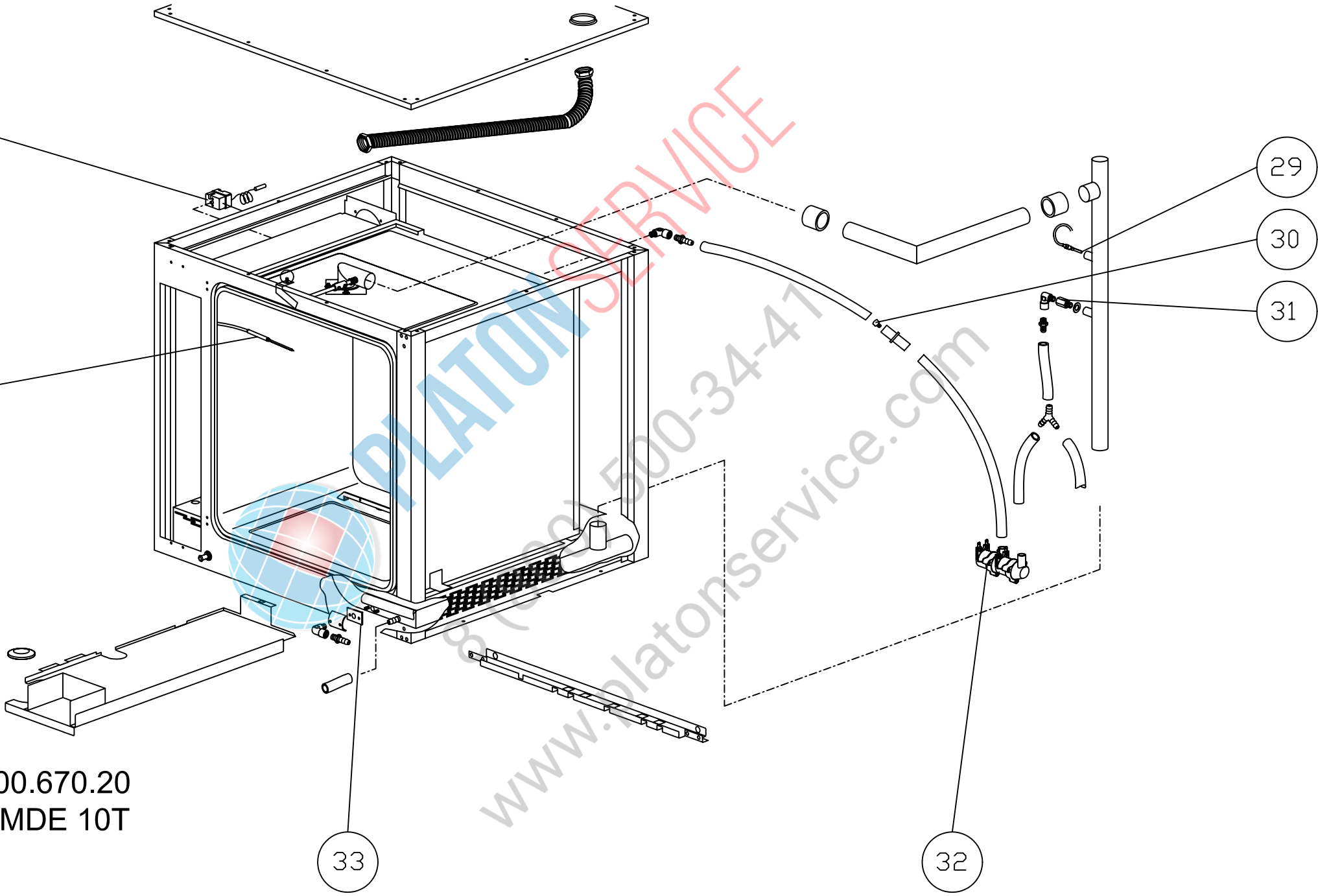
31

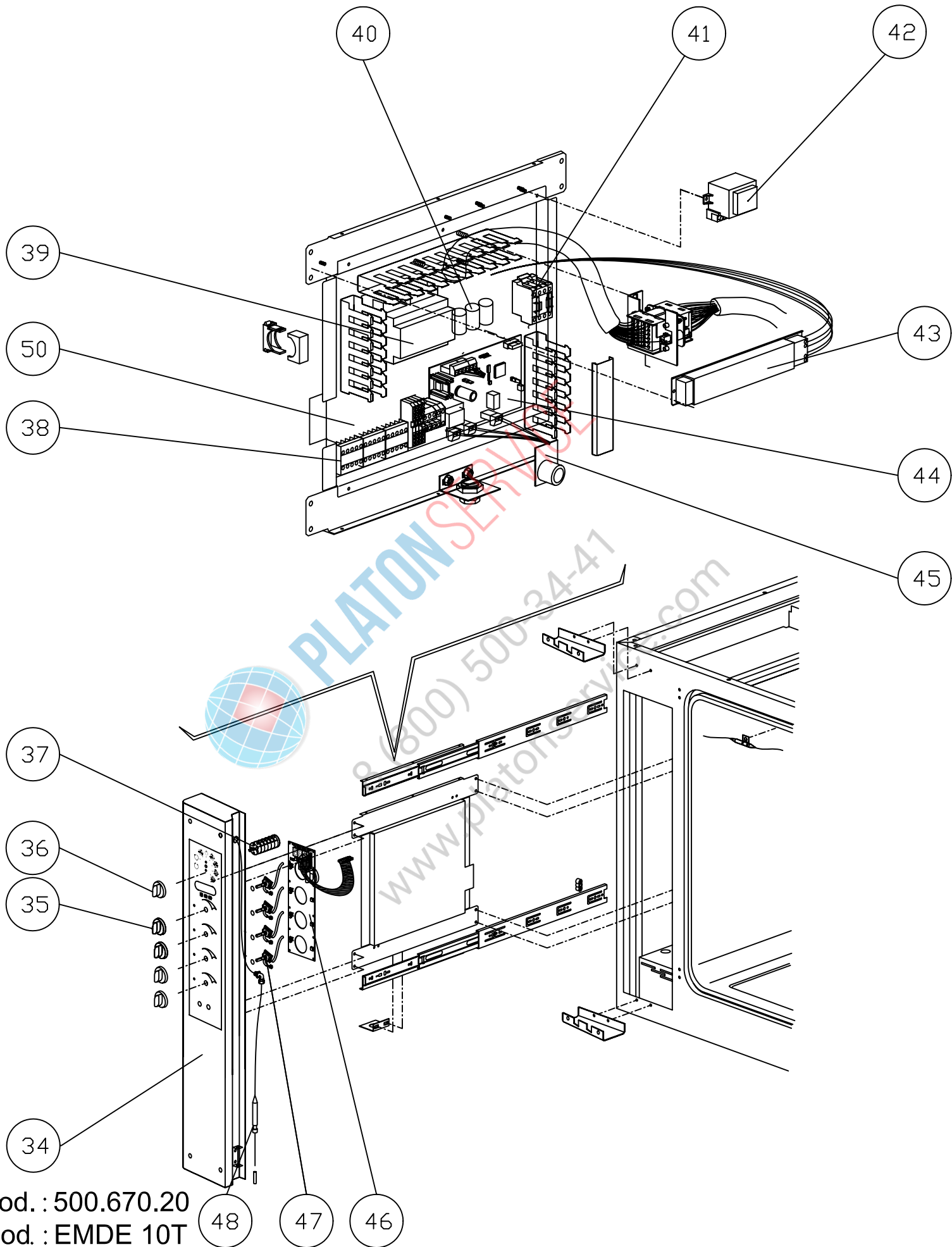
33

32

Cod.:500.670.20
Mod.:EMDE 10T

Tav. 03





Cod. : 500.670.20
 Mod. : EMDE 10T

CODICE	VALID.	SCAD.	POS.	ITA
2012263			1	Maniglia per porta forno completa
2011212			2	Bussola interna maniglia d=36
7070179			3	Guarnizione nera x porta 50 SH
2011881			4	Perno sup. Per porta d.19
2013113			5	Porta completa
2012516			6	Portalampada cablato completo
6061054			7	Lampada alogena 12v 20w
5900122			8	Nasello x chiusura 01.0218
2011882			9	Perno regolazione porta d.20
2011892			10	Bacinella s/condensa forno ass.ta
2013113			11	Vetro serigrafato x forno ass.to
2011888			12	Bacinella r/condensa vetro ass.ta
6063075			13	Portalampada completo lamp.vet.ca.
6063077			13A	Vetro x lampada
2011887			14	Riscontro x perno micro porta
2013101			15	Porta + vetro temp. per forno
6002125			16	Resistenza w15000 v 230/400
2005173			17	Guarnizione per resistenze 144x25
5901010			18	Ventola forno pala polig. 310x100
6033175			19	Ventilatore 120x120x38 classe f
6033145			20	Motore as.3ph FB80 HP 1,0/0,3 380V
2011806			21	Iniettore
7070151			22	Guarnizione albero m. 9461-24x46x4
6043088			23	Micro bip. a pulsante VBR0004
2011886			25	Perno micro porta ass.to
7070166			26	Guarnizione 08716 nera x porta
6000093			27	Sonda j tubo 110x3 cavo 1400
6010008			28	Termostato 3f sic.350°c 5532562807
6000100			29	Sonda ntc cavo 1,5ml d.6x30
2011784			30	Ugello x umidificatore d. 0,6 m7x1
2006624			31	Ugello per abbattimento vapore
6042070			32	Elettrovalvola 1 via c/filtro v240
2011777			33	Guarnizione x flangia s.u. .58x46
2013826			34	Cruscotto compl. MOD 10gr cl2
2012260			35	Manopola neutra per encoder d=6
2012261			36	Manopola serigrafata per forno d=6
6030030			37	Commutatore 7x16a 5p cs0169138291
6046045			38	Contattore trip. Mc6.10.230 50/60
6010084			39	Scheda controllo inversione marcia
6090050			40	Filtro antidisturbo 411.13.2210
6046038			41	Contattore trip. 25a/ac1 b.230v 1l
6010079			42	Trasformatore scheda 220/12v 5/6va
6041065			43	Trasformatore str105si-h 11,5/230v
6010101			44	Scheda forno base
6010103			45	Scheda buzzer con cavo
6010100			46	Scheda forno tastiera
6010102			47	Encoder di impostazione
6000098			48	Sonda/spillone j 4x100 grk00002

CODICE	VALID.	SCAD.	POS.	GB
2012263			1	Oven door knob (complete)
2011212			2	Internal handle bushing d=36
7070179			3	Seal black for door 50 SH
2011881			4	Suppoer spindle for door d.19
2013113			5	Door (complete)
2012516			6	Wired lamp-holder (complete)
6061054			7	Halogen bulb 12v 20w
5900122			8	Whiting for closing
2011882			9	Adjustment spindle for door d.20
2011892			10	Condensation drain tray (oven) (assembly)
2013113			11	Silk-screened glass panel for oven (assembly)
2011888			12	Condensation collector tray (glass) (assembly)
6063075			13	Lamp-holder (complete) for glass lamp ca.
6063077			13A	Glass for lamp
2011887			14	Counterplate for door microswitch spindle
2013101			15	door+ Glass for oven
6002125			16	Heating element w15000 v 230/400
2005173			17	Seal for heating elements 144x25
5901010			18	Oven fan with polygonal blades 310x100
6033175			19	Fan 120x120x38 class f
6033145			20	Motor as.3ph FB80 HP 1,0/0,3 380V
2011806			21	Injector
7070151			22	Shaft seal m. 9461-24x46x4
6043088			23	Two-pole microswitch to push button VBR0004
2011886			25	Door microswitch spindle (assembly)
7070166			26	Seal 08716 black - for door
6000093			27	Sensor j tube 110x3 cable 1400
6010008			28	Thermostat 3f safety.350°c 5532562807
6000100			29	Ntc sensor with 1,5ml wire d.6x30
2011784			30	Umidifier nozzle d. 0,6 m7x1
2006624			31	Steam reduction nozzle
6042070			32	1-way solenoid valve with filter v240
2011777			33	Flange seal s.u. .58x46
2013826			34	Oven control panel MOD 10gr cl2
2012260			35	Neutral knob for encoder d=6
2012261			36	Silk-screened knob for oven d=6
6030030			37	Commutator 7x16a 5p cs0169138291
6046045			38	Three-pole contactor mc6.10.230 50/60
6010084			39	Control/direction reversal board
6090050			40	Suppressor 411.13.2210
6046038			41	Three-pole contactor 25a/ac1 b.230v 1l
6010079			42	Transformer board 220/12v 5/6va
6041065			43	Transformer str105si-h 11,5/230v
6010101			44	Standard oven board
6010103			45	Buzzer board with cable
6010100			46	Oven keyboard board
6010102			47	Encoder
6000098			48	Sensor/probe j 4x100 grk00002

CODICE	VALID.	SCAD.	POS.	F
2012263			1	Poignée pour porte four complète
2011212			2	Douille interne poignée d=36
7070179			3	Joint noir pour porte 50 SH
2011881			4	Pivot sup. Pour porte d.19
2013113			5	Porte complète
2012516			6	Douille câblée complète
6061054			7	Lampe halogène 12v 20w
5900122			8	Mentonnet de fermeture
2011882			9	Pivot réglage porte d.20
2011892			10	Bac s/condensation four assemblé
2013113			11	Vitre sérigraphiée x chambre assemblée
2011888			12	Bac r/condensation vitre assemblé
6063075			13	Douille complète lamp. Vitre ch.
6063077			13A	Vitre por lampe
2011887			14	Butée x pivot microcontact porte
2013101			15	porte + Vitre pour four
6002125			16	Résistance w15000 v 230/400
2005173			17	Joint pour résistances 144x25
5901010			18	Ventilateur four pale polyg. 180x100
6033175			19	Ventilateur 120x120x38 classe f
6033145			20	Moteur as.3ph FB80 HP 1,0/0,3 380V
2011806			21	pulvérisateur
7070151			22	Joint arbre m. 9461-24x46x4
6043088			23	Microcontact bip. a button VBR0004
2011886			25	Pivot microcontact porte assemblé
7070166			26	Joint 08716 noir x porte
6000093			27	Sonde j tube 110x3 câble 1400
6010008			28	Thermostat 3f séc.350°c 5532562807
6000100			29	Sonde ntc câble 1,5ml d.6x30
2011784			30	Buse x humidificateur d. 0,6 m7x1
2006624			31	Buse abattement vapeur
6042070			32	Électrovanne 1 voie + filtre v240
2011777			33	Joint x bride s.u. .58x46
2013826			34	Bandeau de commande compl.MOD 10gr cl2
2012260			35	Bouton neutre pour encodeur d=6
2012261			36	Bouton sérigraphié pour four d=6
6030030			37	Commutateur 7x16a 5p cs0169138291
6046045			38	Contacteur trip. Mc6.10.230 50/60
6010084			39	Carte contrôle inversion marche
6090050			40	Filtre antiparasites 411.13.2210
6046038			41	Contacteur trip. 25a/ac1 b.230v 1l
6010079			42	Transformateur carte 220/12v 5/6va
6041065			43	Transformateur str105si-h 11,5/230v
6010101			44	Carte four base
6010103			45	Carte avertisseur avec câble
6010100			46	Carte four clavier
6010102			47	Encodeur de sélection
6000098			48	Sonde/sonde alim. J 4x100 grk00002

CODICE	VALID.	SCAD.	POS.	D
2012263			1	Griff für ofentür komplett
2011212			2	Buchse innen griff d=36
7070179			3	Dichtung schwarz für ofentür 50 SH
2011881			4	Stift ober für tür d.19
2013113			5	Komplette tür
2012516			6	Verkabelte lampenfassung komplett
6061054			7	Halogenlampe 12v 20w
5900122			8	Verschluss
2011882			9	Einstellstift tür d.20
2011892			10	Zus gebauter schale l/kondenswasser ofen
2013113			11	Zus gebauter serigraphiertes glas für ofen
2011888			12	Zus gebauter schale r/kondenswasser glas
6063075			13	Lampenfassung komplett
6063077			13A	Lampenglas
2011887			14	Anschlag x stift türmikroschalter
2013101			15	ofentür+ Gehärtetes glass
6002125			16	Heizelement w15000 v 230/400
2005173			17	Dichtung für heizelemente 144x25
5901010			18	Gebälse ofen polig. Flügel 310x100
6033175			19	Gebälse 120x120x38 klasse f
6033145			20	Motor as.3ph FB80 HP 1,0/0,3 380V
2011806			21	Injektornabe
7070151			22	Dichtung welle m. 9461-24x46x4
6043088			23	Microschalter zweipolig mit druckknopf VBR0004
2011886			25	Zus gebauter stift türmikroschalter
7070166			26	Dichtung 08716 schwarz x tür
6000093			27	Sonde j schlauch 110x3 kabel 1400
6010008			28	Thermostat 3f sic.350°c 5532562807
6000100			29	Ntc-sonde kabel 1,5ml d.6x30
2011784			30	Düse für befeuchter d. 0,6m7x1
2006624			31	Düse zur dampfbeseitigung
6042070			32	1-wegiges magnetventil mit filter v240
2011777			33	Dichtung x flansch s.u. .58x46
2013826			34	Kompl. Bedienblende ofen MOD 10gr cl2
2012260			35	Neutraler griff für encoder d=6
2012261			36	Serigraph. Griff für ofen d=6
6030030			37	Umschalter 17x16a 5p cs0169138291
6046045			38	Dreif. Schaltschütz mc6.10.230 50/60
6010084			39	Steuerplatine umsteuerung
6090050			40	Entstörfilter 411.13.2210
6046038			41	Dreif. Schaltschütz 25a/ac1 b.230v 1l
6010079			42	Transformator platine 220/12v 5/6va
6041065			43	Transformator str105si-h 11,5/230v
6010101			44	Platine ofen
6010103			45	Platine buzzer mit kabel
6010100			46	Platine ofen tastatur
6010102			47	Einstell-encoder
6000098			48	Sonde/kerntemperaturfühler j 4x100 grk00002

CODICE	VALID.	SCAD.	POS.	E
2012263			1	Asa para puerta horno completa
2011212			2	Forro interno asa d=36
7070179			3	Junta negra para puerta 50 SH
2011881			4	Perno sup. Para puerta d.19
2013113			5	Puerta completa
2012516			6	Portalámparas cableado completo
6061054			7	Luz alógena 12v 20w
5900122			8	Codillo para cierre
2011882			9	Perno regulación puerta d.20
2011892			10	Cubeta v/agua condens. Horno ens.da
2013113			11	Cristal serigrafiado para horno ens.do
2011888			12	Cubeta r/agua condens. Cristal ens.da
6063075			13	Portalámparas completo lamp.vet.ca.
6063077			13A	Cristal para lámparas
2011887			14	Alojamiento para perno micro puerta
2013101			15	puerta + Cristal templado para horno
6002125			16	Resistencia w15000 v 230/400
2005173			17	Junta para resistencias 144x25
5901010			18	Ventilador horno pala polig. 310x100
6033175			19	Ventilador 120x120x38 clase f
6033145			20	Motor as.3ph FB80 HP 1,0/0,3 380V
2011806			21	Inyector
7070151			22	Junta eje m. 9461-24x46x4
6043088			23	Micro bip. a pulsador VBR0004
2011886			25	Perno micro puerta ens.do
7070166			26	Junta 08716 negra x puerta
6000093			27	Sonda j tubo 110x3 cavo 1400
6010008			28	Termostato 3f seg.350°c 5532562807
6000100			29	Sonda ntc cavo 1,5ml d.6x30
2011784			30	Boquilla x humidificador d. 0,6 m7x1
2006624			31	Tobera para abatimiento del vapor
6042070			32	Electroválvula 1 via c/filtro v240
2011777			33	Junta para brida s.u. 58x46
2013826			34	Tablero compl.horno MOD 10gr cl2
2012260			35	Llave neutra para encoder d=6
2012261			36	Llave serigrafiada para horno d=6
6030030			37	Conmutador 7x16a 5p cs0169138291
6046045			38	Contactador trip. Mc6.10.230 50/60
6010084			39	Circuito control inversión sentido
6090050			40	Filtro antiparásito 411.13.2210
6046038			41	Contactador trip. 25a/ac1 b.230v 1l
6010079			42	Transformador circuito 220/12v 5/6va
6041065			43	Transformador str105si-h 11,5/230v
6010101			44	Circuito horno base
6010103			45	Circuito buzzer con cable
6010100			46	Circuito horno teclado
6010102			47	Encoder de selección
6000098			48	Sonda/agujón j 4x100 grk00002